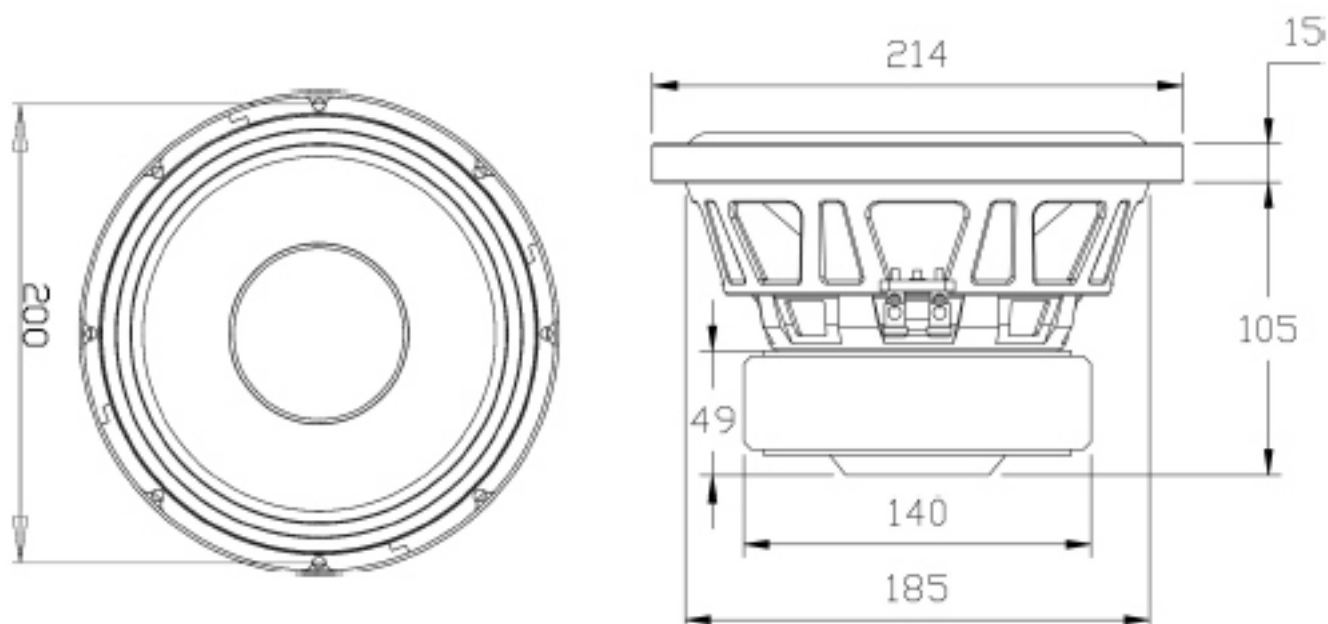


## MAGNUM MLW 8-22SM / 8-24SM САБВУФЕР



Установочный диаметр:	8 дюймов (20 см.)
Диаметр звуковой катушки:	2.0 дюйма (5 см.)
Сопротивление:	2x4 Ом. Модель MLW 8-24SM
Сопротивление:	2x2 Ом. Модель MLW 8-22SM
Мощность RMS:	250 Ватт.
Мощность MAX:	500 Ватт.
Чувствительность (1M/W):	83.5 дБ.
Материал излучателя:	непресованная бумага

### Рекомендации по подключению сабвуфера к источнику сигнала:

- используйте подключение только с кроссовером (фильтром усилителя), предназначенным для НЧ излучателей;
- не подключайте излучатель к широкополосному сигналу без кроссовера;
- частота среза кроссовера, должна соответствовать частотной характеристике изделия;
- уровень подводимого сигнала не должен превышать значения указанного в характеристике;
- сабвуфер должен быть установлен в корпус (акустическую панель) для корректной работы;
- сигнал НЧ не должен содержать низких частот, ниже значения указанного производителем. Помните, такой сигнал не определяется на слух, но приводит к разрушению излучателя: